

TRADESA

Gama de Termostatos

Octubre 2024



CATÁLOGO



La nueva gama de termostatos TDigital es una solución innovadora diseñada para ofrecer un control de temperatura de una forma intuitiva y fácil, tanto para suelo radiante como para calderas, nuestros termostatos combinan un diseño moderno, minimalista y elegante con características avanzadas para brindar comodidad y eficiencia.

Nuestros termostatos se adaptan a cualquier decoración agregando un toque de estilo discreto a tu hogar, además de estar enfocados en la facilidad de uso y la sostenibilidad, lo que los convierte en la opción ideal para aquellos que buscan un control de temperatura respetuoso con el planeta.



Confort 365 días








Índice

CALEFACCIÓN Y SUELO RADIANTE (SOLO CALEFACCIÓN O VERANO/INVIERNO)

Termostato DIGITAL PLUS I/V 220V TECLA	4
Termostato DIGITAL TOUCH	5
Termostato DIGITAL PLUS I/V	6
Cronotermostato TÁCTIL DIGITAL PLUS I/V	7
Termostato - Humidostato I/V	8

SOLO CALEFACCIÓN

Cronotermostato DIGITAL PLUS	9
Cronotermostato DIGITAL INALÁMBRICO	10

	 TERMOSTATO DIGITAL PLUS I/V TECLA	 TERMOSTATO DIGITAL TOUCH	 TERMOSTATO DIGITAL PLUS I/V	 CRONOTERMOSTATO TÁCTIL DIGITAL PLUS I/V	 TERMOSTATO HUMIDOSTATO I/V	 CRONOTERMOSTATO DIGITAL PLUS	 CRONOTERMOSTATO DIGITAL INALÁMBRICO
Calefacción	✓	✓	✓	✓	✓	✓	✓
Refrigeración	✓	✓	✓	✓	✓		
Humedad relativa					✓		
Programable				✓		✓	✓
Versión cableada	✓				✓		
Versión inalámbrica							✓
Encastrable	✓						

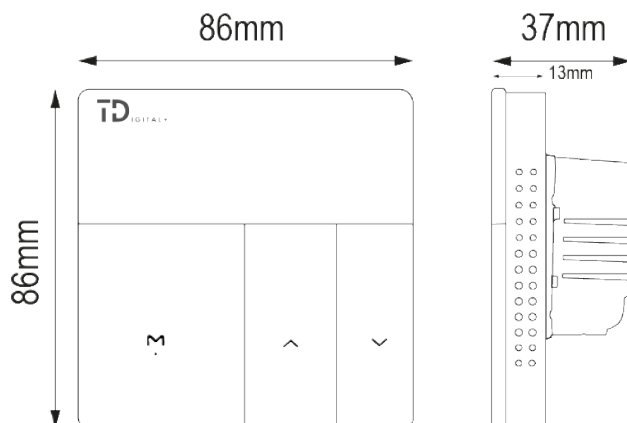
CALEFACCIÓN Y SUELO RADIANTE

TERMOSTATO DIGITAL PLUS I/V 220V TECLA



- Termostato Verano/Invierno o solo calefacción.
- Pantalla LCD con retroiluminación.
- Alimentación 220V.
- Instalación en cajetín universal a empotrar.

El Termostato Digital Plus I/V 220V Tecla combina diseño elegante con funcionalidad avanzada. Con su pantalla LCD retroiluminada en blanco y negro, ofrece una visualización clara y ajustes intuitivos. Adaptable a sistemas de calefacción y suelos radiantes, se alimenta directamente a 220V, eliminando la necesidad de pilas. Su precisión de $\pm 1^{\circ}\text{C}$ garantiza un control eficiente del clima. Fácil de instalar en cajetines universales, es la opción ideal para quienes buscan comodidad y estilo en el control de temperatura.

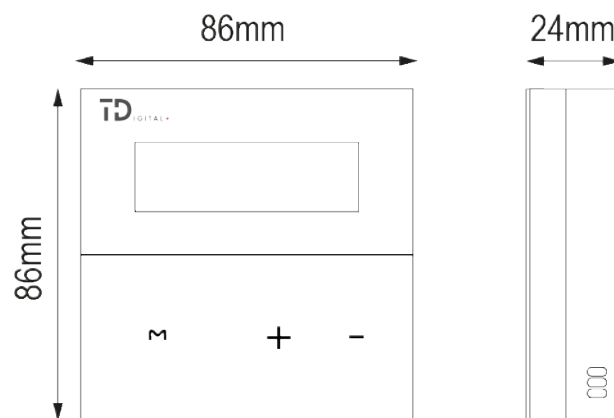


TERMOSTATO DIGITAL TOUCH



- Calderas y suelo radiante (sólo calefacción | Verano/ Invierno).
- Pantalla LCD y panel táctil.
- Instalación en superficie/pared o caja universal/pladur.
- Alimentado por 2 pilas AA x 3V.

El Termostato Digital Touch I/V combina funcionalidad avanzada con un diseño minimalista. Ideal para calderas y suelos radiantes, permite un control preciso de la temperatura una precisión de $\pm 1^{\circ}\text{C}$. Su panel táctil facilita ajustes rápidos y sencillos. Alimentado por dos pilas AA, su instalación es flexible, pudiendo montarse en superficie, pared, o cajas universales/pladur. Compacto y discreto, se integra fácilmente en cualquier entorno. Es la solución ideal para quienes buscan un control de temperatura eficiente y sin complicaciones, con un diseño que complementa cualquier espacio.



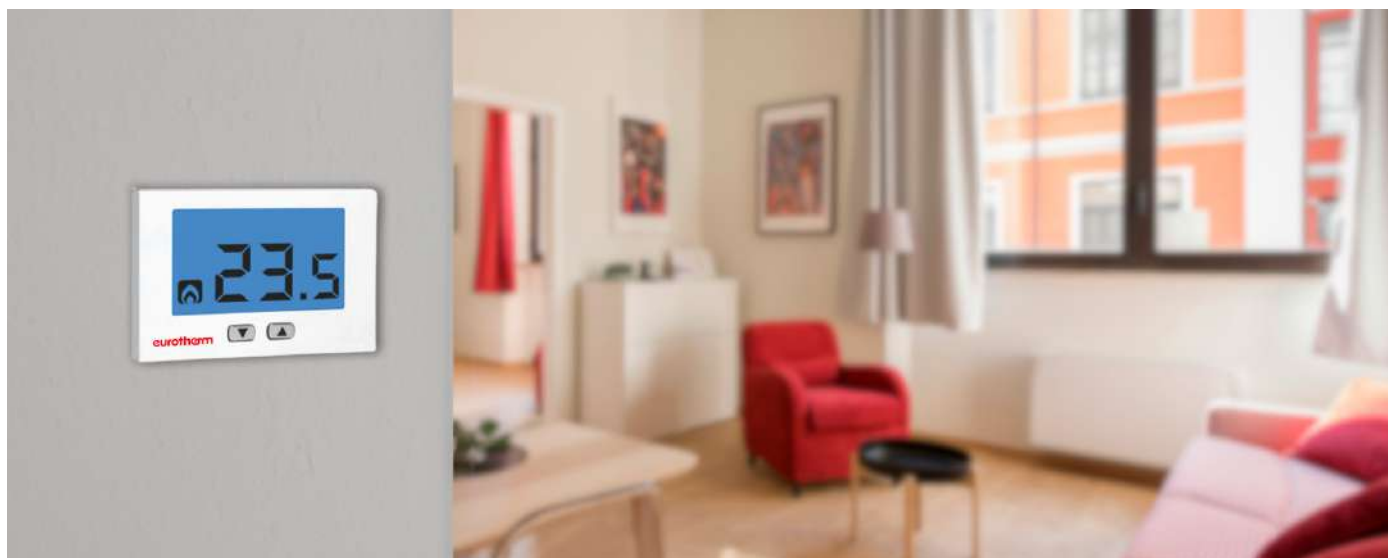
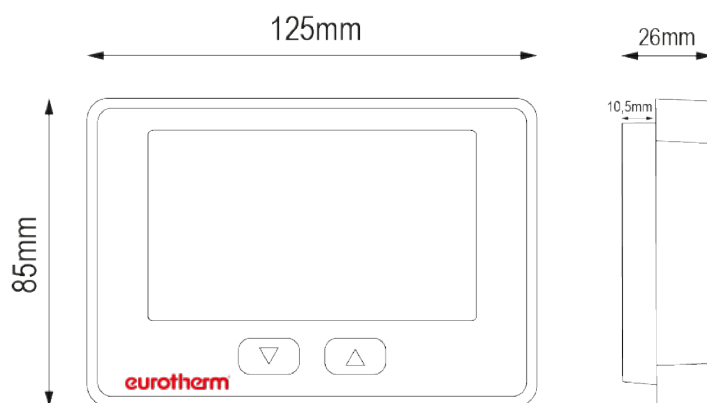
CALEFACCIÓN Y SUELO RADIANTE

TERMOSTATO DIGITAL PLUS I/V

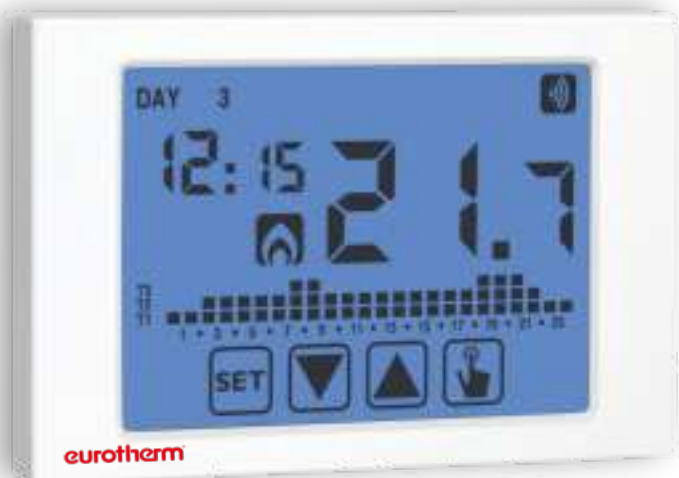


- Termostato Verano/Invierno o solo calefacción.
- Pantalla LCD con retroalimentación.
- 2 pilas de 1,5V (tipo AAA) (no incluidas).

El termostato de pared Digital Plus Invierno/Verano es una opción eficiente y moderna para el control de temperatura en entornos domésticos y comerciales. Su diseño compacto, de fácil instalación y con una interfaz amigable, lo convierte en una excelente alternativa para gestionar el confort térmico de manera intuitiva. Gracias a su pantalla LCD, permite una lectura clara de la temperatura y los ajustes, incluso en condiciones de poca luz.

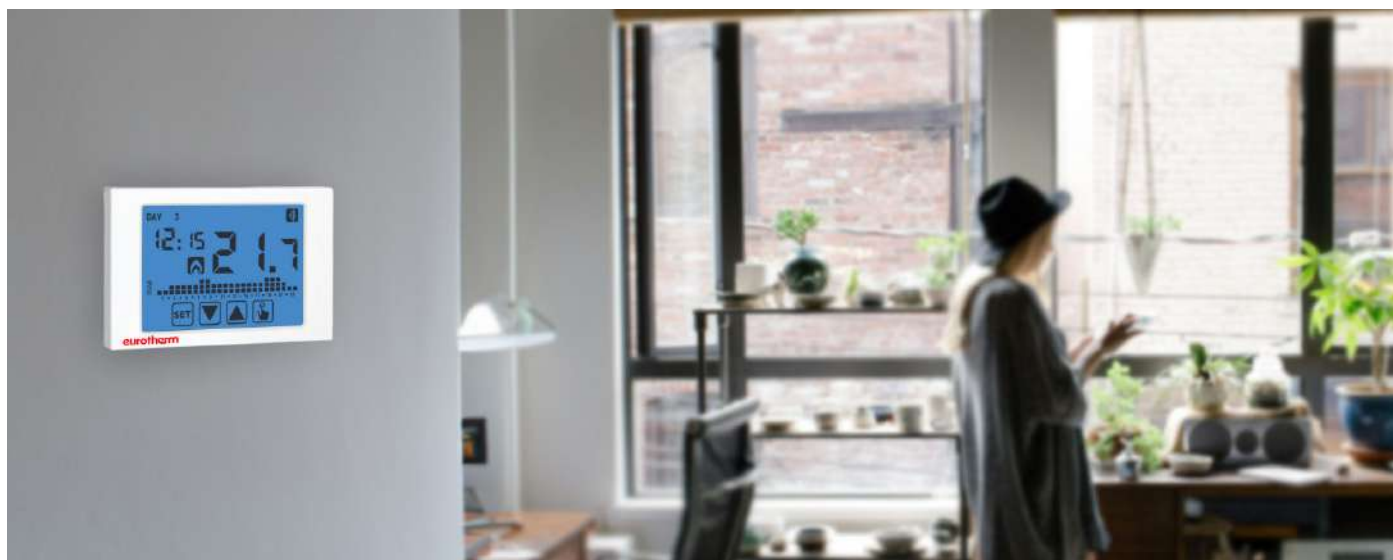
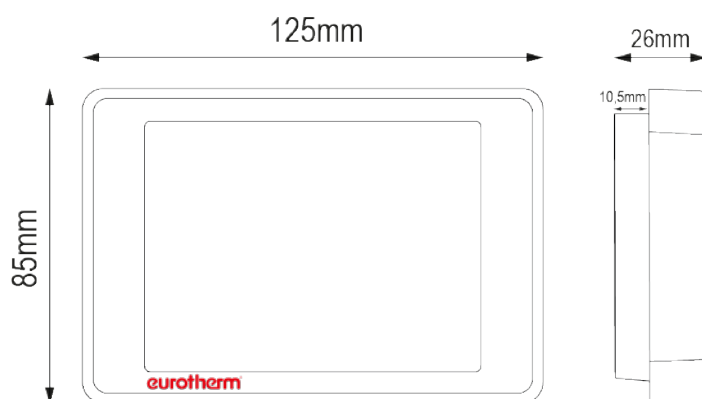


CRONOTERMOSTATO TÁCTIL DIGITAL PLUS I/V



- Termostato Verano/Invierno o solo calefacción.
- 7 programas disponibles.
- Display de pantalla táctil de tipo capacitivo monocolor.
- Montaje en pared o sobre caja de mecanismos.
- Programación semanal con 3 temperaturas diferentes ajustables.
- Alimentación eléctrica: 2 pilas de 1,5V (tipo AAA) (no incluidas).

El Cronotermostato Táctil Digital Plus I/V es una solución avanzada y estilizada para el control preciso de la temperatura en cualquier ambiente. Su diseño moderno en color blanco se adapta fácilmente a cualquier decoración, mientras que su pantalla táctil capacitiva de un elegante color azul proporciona una interacción intuitiva. Este cronotermostato ofrece 7 programas predefinidos, permitiendo al usuario personalizar la programación semanal con hasta tres temperaturas ajustables, lo que maximiza el confort y optimiza el consumo energético.



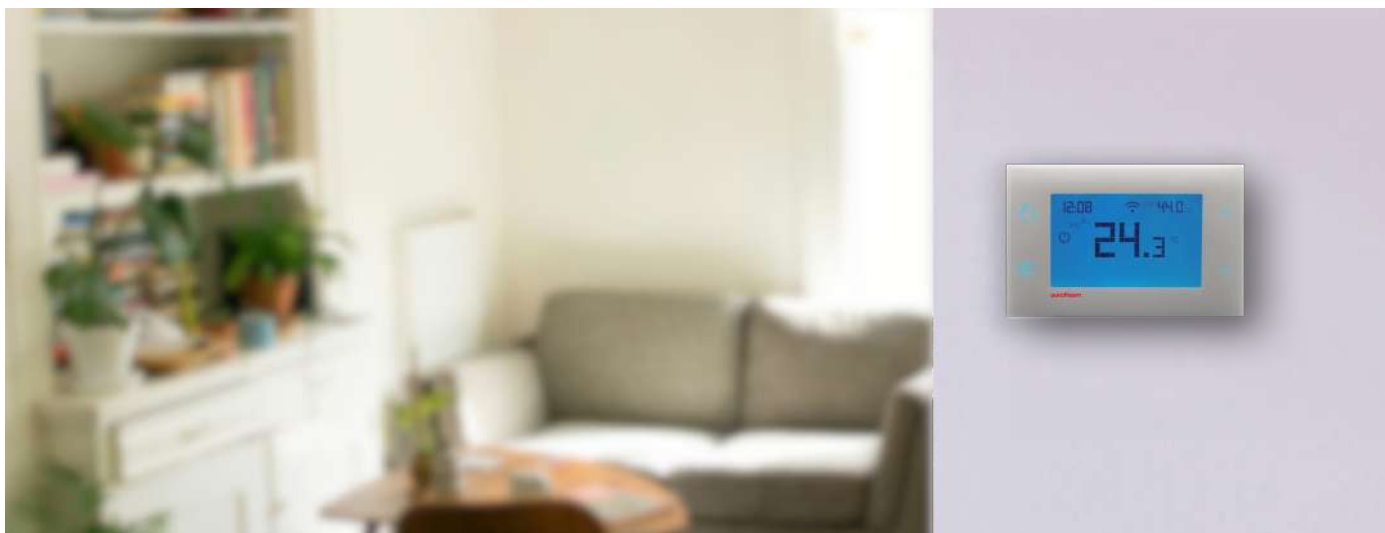
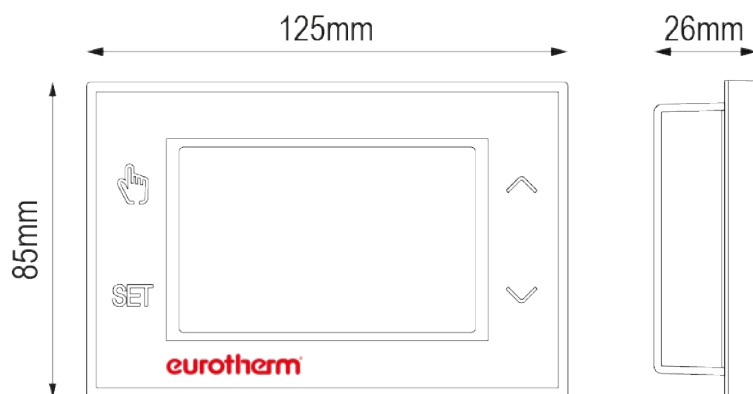
CALEFACCIÓN Y SUELO RADIANTE

TERMOSTATO HUMIDOSTATO I/V



- Programación automática semanal con 3 niveles de temperatura.
- Visualización del valor de humedad medida.
- Función "Modo refrescamiento" (verano): Permite apagar si la humedad medida excede un valor umbral.
- Bloqueo del teclado con contraseña para evitar cambios por parte de personas no autorizadas.

El Humidostato Electrónico Verano/Invierno con Pantalla Táctil destaca por su avanzada capacidad de control de la humedad, proporcionando un ambiente óptimo tanto en modo calefacción como en suelo refrescante. Su función clave es el control de la humedad relativa: en modo refrescamiento, el humidostato corta automáticamente el flujo cuando se supera el límite de humedad preestablecido, evitando la condensación. Además, permite ajustar el nivel de humedad directamente desde su menú, ofreciendo una regulación precisa y personalizada. Junto a su programación semanal y opciones de retroiluminación, garantiza un ambiente confortable y libre de exceso de humedad.

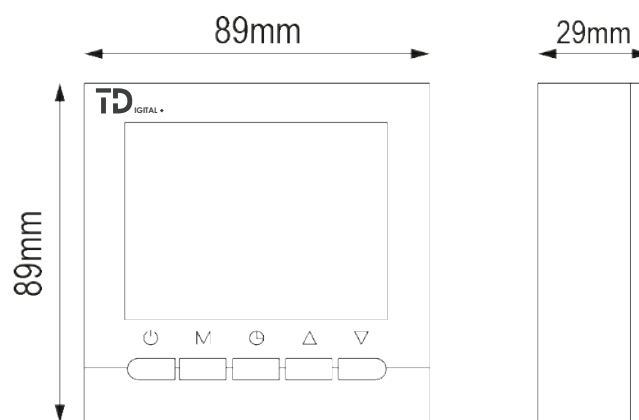


CRONOTERMOSTATO DIGITAL PLUS



- Cronotermostato digital para equipos de calefacción.
- Pantalla LCD con retroiluminación para ver la temperatura ambiente y la temperatura del punto de ajuste.
- Programación en 6 intervalos diarios para días laborables y 2 intervalos diarios para fines de semana.
- Modo de protección contra heladas.
- Alimentado por 2 pilas AA x 1,5V (no incluidas).

El Cronotermostato Digital Plus para equipos de calefacción es la solución ideal para controlar la temperatura de manera eficiente. Su pantalla LCD retroiluminada permite visualizar claramente la temperatura ambiente y la del punto de ajuste. Ofrece programación personalizada con 6 intervalos diarios para días laborables y 2 para fines de semana. Además, incluye un modo de protección contra heladas para mantener tu hogar y tu equipo seguro en invierno haciendo funcionar el sistema ante riesgo de helada. Este dispositivo asegura comodidad y control preciso con una fácil configuración.



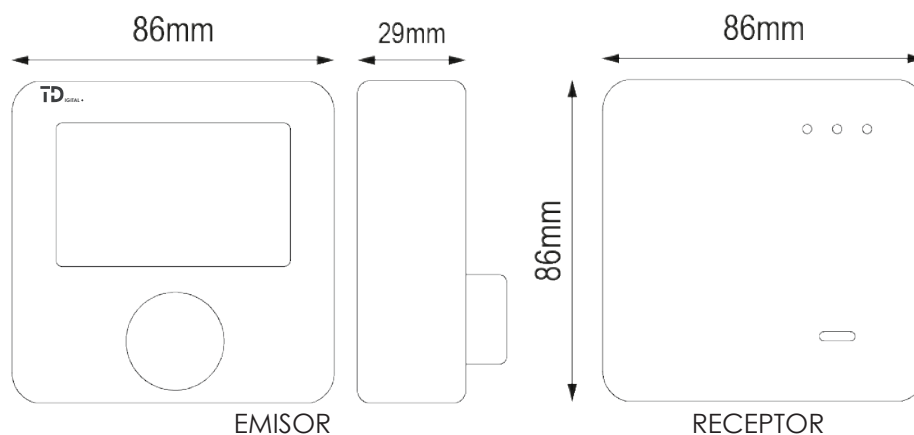
CRONOTERMOSTATO DIGITAL INALÁMBRICO



- Termostato digital programable para equipos de calefacción.
- Pantalla LCD con retroiluminación para ver la habitación y la temperatura del punto de ajuste.
- Modo manual, automático o de vacaciones.
- Programación en 6 intervalos diarios. Dos programas preestablecidos incluidos.
- Fuente de alimentación: transmisor: 2 pilas AA x 1,5 V (no incluidas); receptor: conectado a la red (230V 50/60Hz).

Este cronotermostato digital ha sido diseñado para el control de los sistemas de calefacción o refrigeración. El cronotermostato consta de un emisor y un receptor comunicados por radiofrecuencia con un alcance de hasta 100 metros en espacios abierto (superior a 30 metros en el interior de edificios, ya que las paredes reducen el alcance).

La unidad emisora realiza la medición de temperatura y la comparación con la de referencia ajustada y da la orden a la unidad receptora que es la que realiza la actuación sobre la caldera o aire acondicionado.





OFICINAS CENTRALES:

Sor Ángela de la Cruz, 30
28020 Madrid
Tel.: +34 915 710 654

DELEGACIÓN BARCELONA

Avenida de Sentmenat, 126
08213 Polinya (Barcelona)
Tel.: 937 131 505
www.tradesa.com - tradesa@tradesa.com

Centro de formación y asistencia técnica-Madrid
Pol. Ind. San Marcos - C/ Edison, 18
28906 Getafe (Madrid)
Tel.: 91 683 17 40

Centro de formación y asistencia técnica-Barcelona
Avenida de Sentmenat, 126
08213 Polinya (Barcelona)
Tel.: 937 131 505

Distribuidor autorizado

El presente catálogo sustituye al anterior. TRADESA en su constante empeño por mejorar sus productos, se reserva la posibilidad de modificar los datos referidos en este catálogo en cualquier momento y sin previo aviso.