

TRADESA

RADIADORES TOALLEROS MISTRAL

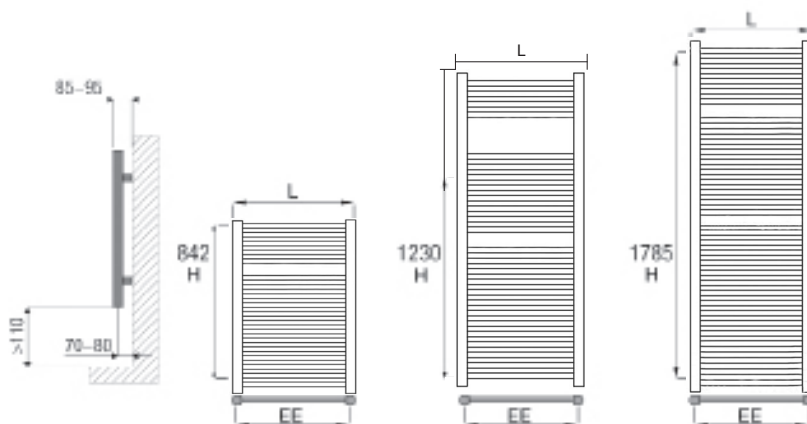


MISTRAL



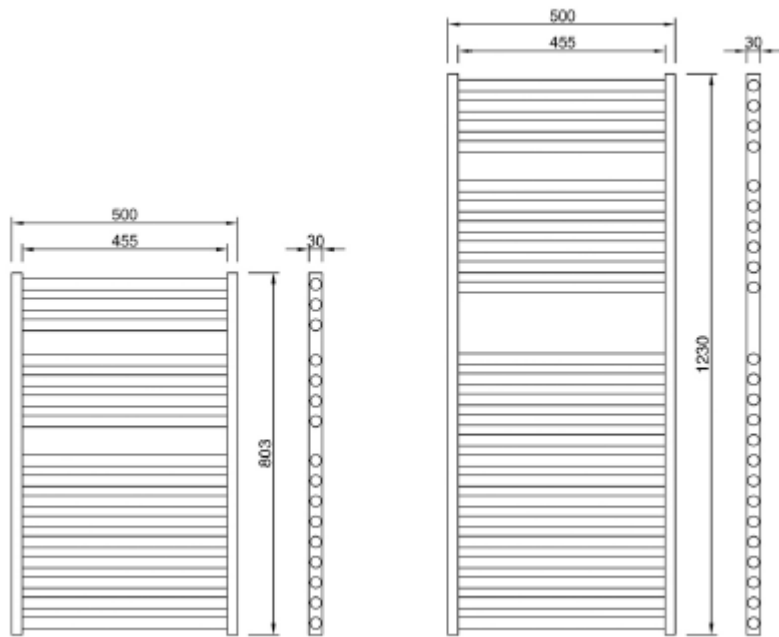
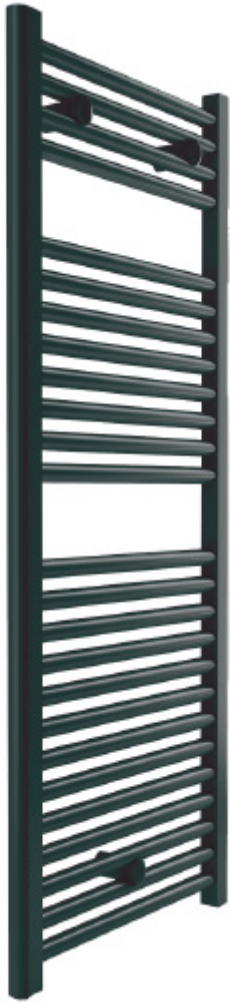
Los radiadores toalleros de TRADESA ofrecen confort y elegancia en todo el ambiente. La tecnología más moderna, junto con el cuidado dedicado en cada fase de su producción, garantizan la calidad del producto. Radiadores TRADESA, calidad y diseño.

- Versión eléctrica disponible en modelos MISTRAL 920/480 (300W) y 1375/480 (450W). Versión eléctrica CLASE I, con panel de mando (termostato regulable, selector de funciones, led encendido). Partes eléctricas del panel y de la resistencia con doble aislamiento CLASE I y protegidas contra proyecciones de agua CLASE IP54. Conforme a normativa CE
- Versión cromada disponible en modelos MISTRAL 800/500 y 1200/500



Modelo MISTRAL	Altura H (mm)	Anchura L (mm)	Distancia entre ejes EE (mm)	Peso (kg)	Contenido agua (l)	"Emisión (W) Δ T 30° C"	"Emisión (W) Δ T 50° C"	"Emisión (W) Δ T 40° C"
Versión blanco								
MISTRAL 850/450	842	450	405	7,21	3,61		385	294
MISTRAL 850/500	842	500	455	7,87	3,93		426	325
MISTRAL 850/550	842	550	505	8,53	4,26		467	356
MISTRAL 1200/450	1230	450	405	9,52	5,60		538	407
MISTRAL 1200/500	1230	500	455	10,08	6,16	319,27	605	458
MISTRAL 1200/550	1230	550	505	10,64	6,72		673	509
MISTRAL 1200/600	1230	600	555	11,42	7,28		740	560
MISTRAL 1500/500	1512	500	455	12,32	7,28	389,14	736	558
MISTRAL 1500/550	1512	550	505	13,22	7,84		813	616
MISTRAL 1500/600	1512	600	555	14,00	8,40		890	674
MISTRAL 1800/500	1785	500	455	16,91	9,24	457,12	863	654
MISTRAL 1800/550	1785	550	505	18,37	10,08		942	714
Versión cromada								
MISTRAL 800/500	803	500	455	7,87	3,93		291	223
MISTRAL 1200/500	1230	500	455	10,08	6,16		392	302
Versión eléctrico								
MISTRAL 920/480	920	480	—	10,1	—		Resistencia: 300 W	
MISTRAL 1375/480	1375	480	—	15,1	—		Resistencia: 450 W	

MISTRAL BLACK



MISTRAL BLACK	Altura H (mm)	Anchura L (mm)	Distancia entre ejes EE (mm)	Peso (kg)	Exponente (n)	"Emisión (W) $\Delta T 40^{\circ} C$ "	"Emisión (W) $\Delta T 50^{\circ} C$ "	"Emisión (W) $\Delta T 60^{\circ} C$ "
Versión negro								
50/08	803	500	450	6,50	1,22603	320	420	526
50/12	1230	500	450	9,70	1,24861	433	571	717



ACABADO

- Acabado blanco: Primera capa por electrodeposición anódica y capa final por aplicación de polvos tribostáticos.
- Acabado cromado



ACCESORIOS INCLUIDOS

- Acabado blanco: 3 soportes a pared ajustables blancos, 1 purgador 1/2" y 1 tapón 1/2.
- Acabado cromado: 3 soportes a pared ajustables cromados, 1 purgador 1/2" y 1 tapón 1/2.



EMBALAJE

Integral en cartón y en polietileno.



MATERIALES CONSTRUCTIVOS

- Tubos de acero
- Tubos colectores verticales semi ovalados de 40 x 30 mm, espesor 1,5 mm.
- Tubos calefactores horizontales redondos de espesor 1 mm.



CONEXIONES

4 conexiones de 1/2".



CONDICIONES DE FUNCIONAMIENTO

Para instalaciones de agua caliente.

Presión máxima de funcionamiento: 6 bar.

Temperatura máxima de funcionamiento: 95 °C.



GARANTÍA:

La validez de la garantía es de 5 años. La garantía se limita a la entrega sin cargo (excluye montaje) de los radiadores de panel aceptados como defectuosos por causas atribuidas a la fabricación y queda también condicionada a las siguientes prescripciones:

- Que la instalación haya sido realizada por un técnico cualificado y legalmente autorizado en base a la normativa vigente.
- Que la limpieza se realice con un paño humedecido con agua sin utilizar productos abrasivos o disolventes.
- Es obligatorio la prueba de presión antes de la puesta en servicio.

Están excluidas de la garantía:

- Daños debidos a una instalación defectuosa.
- Daños debidos a negligencias, incapacidad de uso o reparaciones efectuadas por terceros no autorizados.
- Daños en transporte y manipulación.
- Daños producidos por actuaciones incorrectas realizadas por el mismo consumidor.
- Mantenimiento inadecuado.
- Costes indirectos.
- Los radiadores instalados en zonas donde haya salpicaduras de agua.



OFICINAS CENTRALES:

Sor Ángela de la Cruz, 30
28020 Madrid
Tel.: +34 915 710 654

DELEGACIÓN BARCELONA

Avenida de Sentmenat, 126
08213 Polinya (Barcelona)
Tel.: 937 131 505

www.tradesa.com - tradesa@tradesa.com

Centro de formación y asistencia técnica-Madrid
Pol. Ind. San Marcos - C/ Edison, 18
28906 Getafe (Madrid)
Tel.: 91 683 17 40

Centro de formación y asistencia técnica-Barcelona
Avenida de Sentmenat, 126
08213 Polinya (Barcelona)
Tel.: 937 131 505

REV. 09/2022

Distribuidor autorizado

El presente catálogo sustituye al anterior. TRADESA en su constante empeño por mejorar sus productos, se reserva la posibilidad de modificar los datos referidos en este catálogo en cualquier momento y sin previo aviso.