

GRUPOS TÉRMICOS DE HIERRO FUNDIDO



Nuevos grupos térmicos ★★★ de hierro fundido con quemador de gasóleo

- GTB GT ★★★
- GTB GTI ★★★
- GTB BOL ★★★
- GTB BOL INOX ★★☆☆
- GTB GTI-E ★★★



BIASI Generación Comfort



Conocer el mercado, anticipar las necesidades, ofrecer lo máximo en términos de calidad y seguridad: esta es la generación comfort, el universo Biasi.

Un universo donde la disposición al confort se declina y se transforma en bienestar para todos, en todo el mundo.

Los protagonistas de esta nueva generación están aquí, bajo nuestros ojos. Buena visión y buen trabajo.

Índice

GTB GT ★★★	PAG 6
• GTB GT ★★★ sólo calefacción	
GTB GTI ★★★	PAG 8
• GTB GTI ★★★ calefacción y producción instantánea de A.C.S.	
GTB BOL ★★★	PAG 10
• GTB BOL ★★★ acumulador de A.C.S. de 120 lts	
GTB BOL Inox ★★★	PAG 10
• GTB BOL Inox ★★★ acumulador de A.C.S. en acero inox de 120 lts.	
GTB GTI-E ★★★	PAG 12
• GTB GTI-E ★★★ estanco, calefacción y producción instantánea de A.C.S.	

Marcado CE de las caldera conforme con las Directivas:

Gas 90/396/CEE

Rendimientos 92/42/CEE

Baja tensión 73/23/CEE

Compatibilidad electromagnética 89/336/CEE

BIASI Generación Comfort



TALLER DE FUNDICIÓN

Biasi comienza a fundir cuerpos de calentamiento en el año 1958, convirtiéndose en una de las actividades más importantes del grupo. Las continuas inversiones en personal y tecnología y el constante empeño para adecuar una instalación tan compleja, han creado productos de gran fiabilidad, reconocida en todo el mercado. En 1990 se mejora la flexibilidad de las instalaciones, con el objetivo de diversificar la producción. El gran patrimonio de experiencia específica se capitaliza con el comienzo de la producción de cuerpos de calderas, de componentes para el sector ferroviario, automovilístico y máquinas para el movimiento de tierra. Los resultados en números la hacen uno de los talleres de fundición más importantes de Europa: capacidad de producción de 22 toneladas por hora, dos líneas de formación automática de carrusel, doble plano sobreelevado para el enfriamiento de las coladas, un departamento completo para la producción de los cuerpos de hierro fundido.



LA INNOVACIÓN EN LA TRADICIÓN

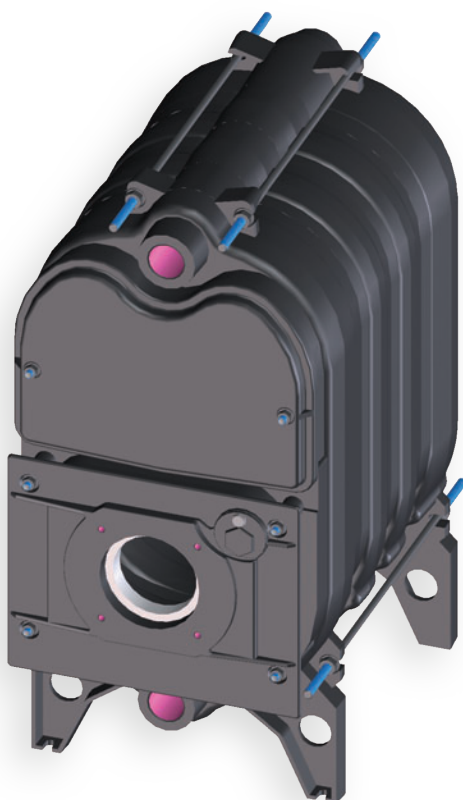
Los grupos térmicos representan la tradición en la oferta del producto. Biasi, con el empeño de continua innovación a este producto hace grandes inversiones para ofrecer cada vez mejores resultados manteniendo inalterado el corazón de fundición. El hierro fundido desde siempre es un material número uno en el sector termosanitario: óptimo para la elaboración en fase de producción: es apropiado para difundir el calor en los ambientes que frecuentamos: su inercia térmica dictada por la masa y por la capacidad térmica permite modular los picos de calor creando una atmósfera de tibieza palpable.

Los cuerpos de hierro fundido

LOS CUERPOS DE HIERRO FUNDIDO

Los cuerpos de hierro fundido EN GJL200 están fabricados según las normas alemanas TRD 702 y aprobadas por el TÜV-Bayern.

Número elementos	Potencia nominal kW	Potencia útil nominal kW
3	26,5	24,7
4	34,3	31,9
5	40,2	37,5





GTB GT ★★

Dir. Rend. 92/42 CEE

CE

GRUPO TÉRMICO SOLO CALEFACCIÓN.

Los grupos térmicos GTB GT están fabricados con elementos de hierro fundido de geometría innovadora para garantizar altos rendimientos y mayor duración en el tiempo. Están preparadas para ser montadas en instalaciones de calefacción porque ya tienen la bomba de calefacción y el depósito de expansión calefacción. Han sido renovadas en su estética y en disposición interior para ofrecer el máximo rendimiento y facilitar su mantenimiento y limpieza.

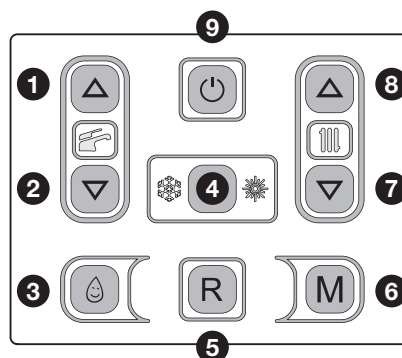
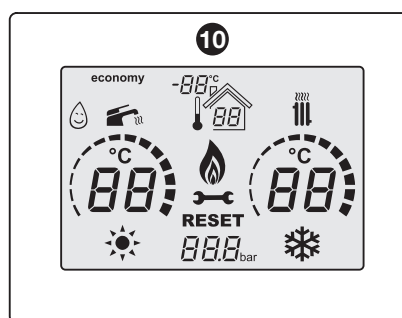
CARACTERÍSTICAS PRINCIPALES

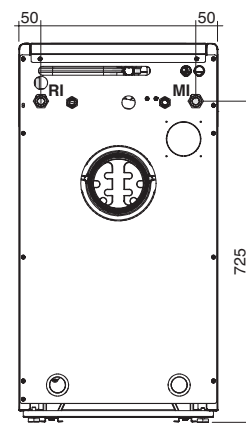
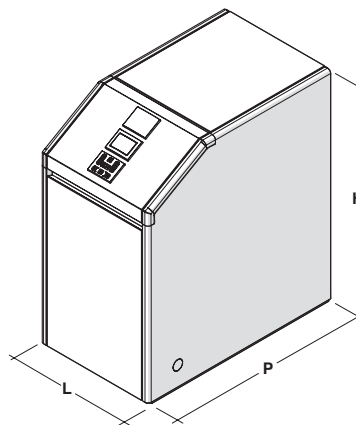
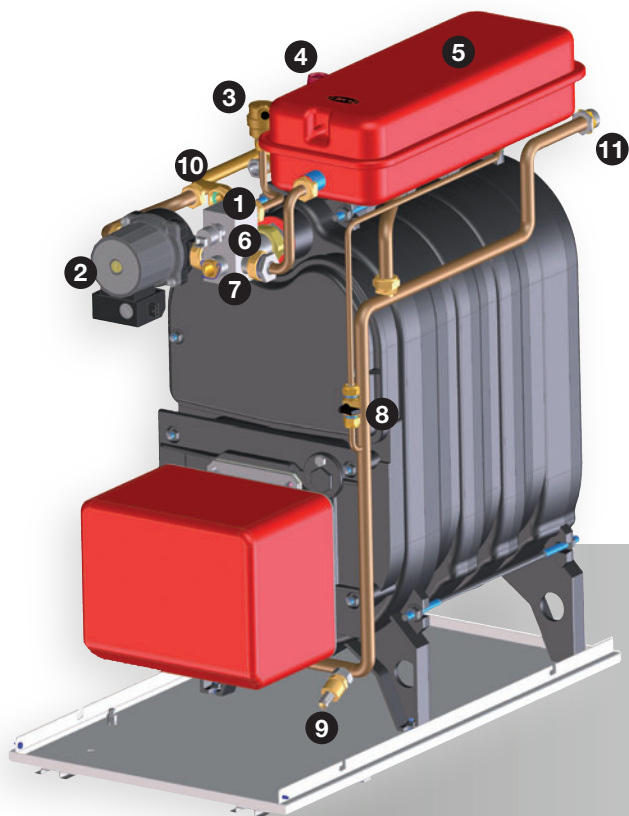
- Nueva estética con display LCD retroiluminado multifunción
- Alto rendimiento: ★★★ según Dir. Europea 92/42 CEE. Conforme RITE, I.T. 1.2.4.1.2.1.
- Posibilidad de instalar sonda exterior para un mayor ahorro y/o control remoto
- Resistente a condensación
- Insonorizado
- Acceso frontal a la cámara de humos que permite fácil limpieza
- Tableros delantero y superior con entalladuras para facilitar la apertura
- Cuerpo con dos puertas frontales para la limpieza
- Grupo hidráulico con disposición optimizada para garantizar su acceso a las puertas
- Doble aislamiento para asegurar un bajo nivel de ruido y reducir las dispersiones de calor
- Presión máxima de trabajo 4 bar
- Bomba circulación de calefacción
- Válvula de seguridad
- Purgador automático
- Quemador de gasóleo incorporado
- Frontal con display a 45° para facilitar la visión y comodidad del usuario

CUADRO DE MANDOS

1. Botón de aumento de temperatura del agua sanitaria (*)
2. Botón de reducción de temperatura del agua sanitaria (*)
3. Botón ECONOMY - COMFORT
4. Botón Verano / Invierno
5. Botón Reset
6. Botón de acceso al menú de funciones
7. Botón de reducción de temperatura de la calefacción
8. Botón de aumento de temperatura de la calefacción
9. Botón ON - OFF (Stand-by)
10. Display LCD

(*) Botones para la regulación de la temperatura del agua primaria que sirve para calentar el agua caliente sanitaria.





L 450 mm
P 770 mm (GTB 30-25E GT)
P 830 mm (GTB 38-32E GT)
H 850 mm

MI Retorno instalación de calefacción (3/4" M)
RI Impulsión instalación de calefacción (3/4" M)

- | | |
|-------------------------------------|--|
| 1. Colector de desgasificación | 6. Transductor de presión de calefacción |
| 2. Bomba de circulación instalación | 7. Vainas portasondas |
| 3. Purgadores | 8. Grifo de llenado |
| 4. Válvula de seguridad | 9. Grifo de vaciado |
| 5. Vaso de expansión | 10. Ida instalación |
| | 11. Retorno instalación |

Modelo	Número elementos	Potencia nominal kW	Potencia útil kW	Rendimiento útil a Pn (80/60° C)	Rendimiento útil al 30% di Pn (Tm = 50° C)	Rendimiento útil al 30% di Pn (Tm = 40° C)	Dimensiones (mm)			Peso kg
							Alto H	Ancho L	Profundidad P	
GTB 30-25 GT	3	26,5	24,7	93,0	92,3	92,3	850	450	770	146
GTB 38-32 GT	4	34,3	31,9	93,1	92,3	92,3	850	450	830	172

DATOS TÉCNICOS

Descripción	Unidad de medida	GTB 30-25 GT	GTB 38-32 GT
Clasificación energética según Dir. Europea 92/42 CEE		☆☆☆	
Combustible		Gasóleo	
Tipo de aparato		B23 - B33 - B53	
Temperatura humos (Δt)	° C	~ 130	
Presión al hogar	mbar	0,20	0,24
Pérdida por la chimenea con el quemador encendido	%	6,0	6,0
Pérdidas del revestimiento	%	1,0	0,9
Pérdida por la chimenea con el quemador apagado	%	0,1	0,1
Temperatura de trabajo (campo)	° C	18 ÷ 78	18 ÷ 78
Temperatura de retorno mínima admitida	° C	37	37
Presión Máx. de trabajo "PMS"	bar	4	4
Alimentación eléctrica	V ~ Hz	230 ~ 50	
Potencia eléctrica Máx. absorbida	W	potencia eléctrica quemador instalado + 90	
Flujo másico humos	g/sec	10,9	14,0
Volumen del hogar	dm ³	22	29
Diámetro de conexión chimenea	mm	130	130
Contenido de agua en la caldera	l	14,5	17,5
Capacidad del vaso de expansión	l	10	10



CE

GTB GTI ☆☆☆

Dir. Rend. 92/42 CEE

GRUPOS TÉRMICOS PARA CALEFACCIÓN Y PRODUCCIÓN INSTANTÁNEA DE AGUA SANITARIA.

Los grupos térmicos GTB están fabricados con elementos de hierro fundido de geometría innovadora para garantizar altos rendimientos y mayor duración en el tiempo. Las versiones GTB GTI están equipadas con intercambiador de cobre para producir instantáneamente agua caliente sanitaria.

Han sido renovadas en su estética y en la disposición interior para ofrecer el máximo rendimiento y facilitar su mantenimiento y limpieza.

CARACTERÍSTICAS PRINCIPALES

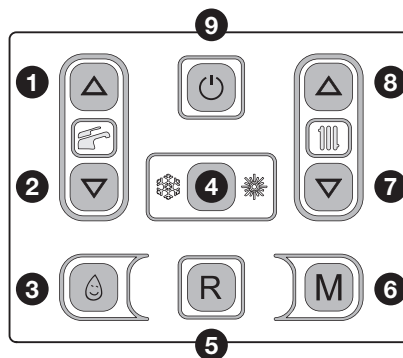
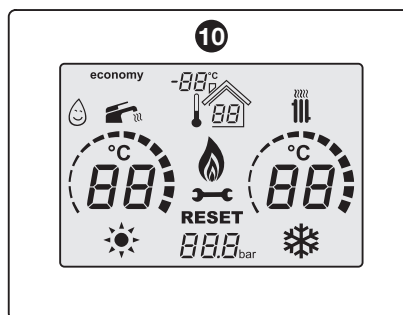
- Nueva estética con display LCD retroiluminado multifunción
- Alto rendimiento: ☆☆☆ según Dir. Europea 92/42 CEE. Conforme RITE, I.T. 1.2.4.1.2.1.
- Posibilidad de instalar sonda exterior para un mayor ahorro y/o control remoto
- Resistente a condensación
- Insonorizado
- Acceso frontal a la cámara de humos que permite fácil limpieza
- Tableros delantero y superior con entalladuras para facilitar la apertura
- Cuerpo con dos puertas frontales para la limpieza
- Grupo hidráulico con disposición optimizada para garantizar su acceso a las puertas
- Doble aislamiento para asegurar un bajo nivel de ruido y reducir las dispersiones de calor
- Presión máxima de trabajo 4 bar
- Intercambiador instantáneo de cobre de 32 kW
- Purgador automático
- Válvula desviadora eléctrica
- Vaso de expansión calefacción
- Bomba circulación de calefacción
- Válvula de seguridad
- Purgador automático
- Quemador de gasóleo incorporado
- Frontal con display a 45° para facilitar la visión y comodidad del usuario

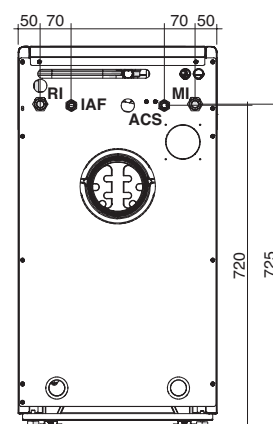
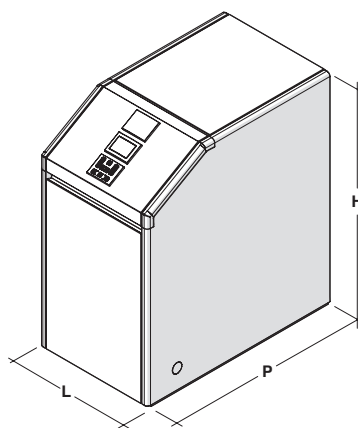
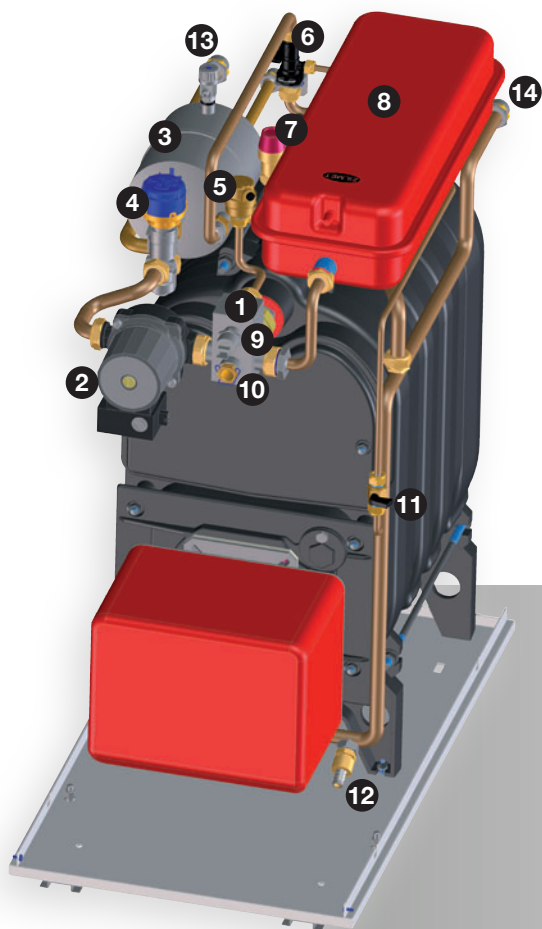


CUADRO DE MANDOS

1. Botón de aumento de temperatura del agua sanitaria (*)
2. Botón de reducción de temperatura del agua sanitaria (*)
3. Botón ECONOMY - COMFORT
4. Botón Verano / Invierno
5. Botón Reset
6. Botón de acceso al menú de funciones
7. Botón de reducción de temperatura de la calefacción
8. Botón de aumento de temperatura de la calefacción
9. Botón ON - OFF (Stand-by)
10. Display LCD

(*) Botones para la regulación de la temperatura del agua primaria que sirve para calentar el agua caliente sanitaria.





L 450 mm
P 770 mm (GTB 30-25E GTI)
P 830 mm (GTB 38-32E GTI)
H 850 mm
MI Impulsión instalación de calefacción (3/4" M)

RI Retorno instalación de calefacción (3/4" M)
ACS Salida agua caliente sanitaria (1/2" M)
IAF Entrada agua fría (1/2" M)

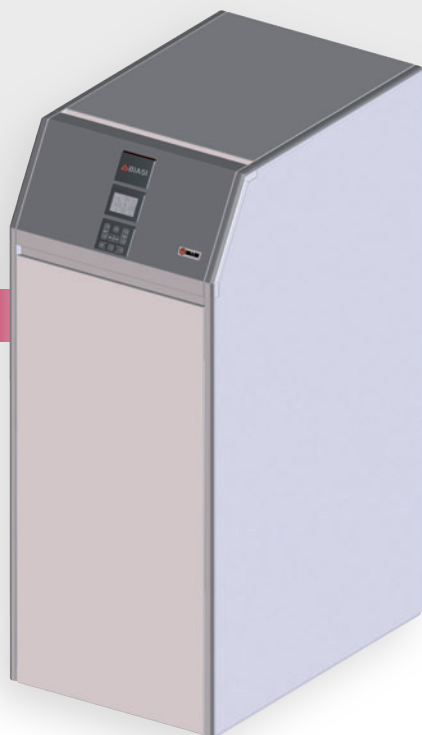
- | | |
|--------------------------------------|--|
| 1. Colector de desgasificación | 8. Vaso de expansión |
| 2. Bomba de circulación instalación | 9. Transductor de presión de calefacción |
| 3. Intercambiador A.C.S. | 10. Vainas portasondas |
| 4. Motor y válvula desviadora | 11. Grifo de llenado |
| 5. Purgadores | 12. Grifo de vaciado |
| 6. Detector de caudal agua sanitaria | 13. Ida instalación |
| 7. Válvula de seguridad | 14. Retorno instalación |

Modelo	Número elementos	Potencia nominal kW	Potencia útil kW	Rendimiento útil a Pn (80/60° C)	Rendimiento útil al 30% di Pn (Tm = 60° C)	Rendimiento útil al 30% di Pn (Tm = 40° C)	Dimensiones (mm)			Peso kg
							Alto H	Ancho L	Profundidad P	
GTB 30-25 GTI	3	26,5	24,7	93,0	92,3	92,3	850	450	770	156
GTB 38-32 GTI	4	34,3	31,9	93,1	92,3	92,3	850	450	830	186

DATOS TÉCNICOS

Descripción	Unidad de medida	GTB 30-25 GTI	GTB 38-32 GTI
Clasificación energética según Dir. Europea 92/42 CEE		☆☆☆	
Combustible		Gasóleo	
Tipo de aparato		B23 - B33 - B53	
Temperatura humos (Δt)	° C	~ 130	
Presión al hogar	mbar	0,20	0,24
Pérdida por la chimenea con el quemador encendido	%	6,0	6,0
Pérdidas del revestimiento	%	1,0	0,9
Pérdida por la chimenea con el quemador apagado	%	0,1	0,1
Temperatura de trabajo (campo)	° C	18 ÷ 78	18 ÷ 78
Temperatura de retorno mínima admitida	° C	37	37
Presión Máx. de trabajo "PMS"	bar	4	4
Alimentación eléctrica	V ~ Hz	230 ~ 50	
Potencia eléctrica Máx. absorbida	W	potencia eléctrica quemador instalado + 100	
Flujo másico humos	g/sec	10,9	14,0
Volumen del hogar	dm ³	22	29
Diámetro de conexión chimenea	mm	130	130
Contenido de agua en la caldera	l	14,5	17,5
Capacidad del vaso de expansión	l	10	10
Caudal específico (*)	l/min	13	15
Presión máxima de trabajo	bar	6	6

* Caudal específico en 10 minutos Δt = 30°C (EN625)



GTB BOL ☆☆☆

GTB BOL INOX ☆☆☆

Dir. Rend. 92/42 CEE

CE

GRUPOS TÉRMICOS PARA CALEFACCIÓN Y PRODUCCIÓN DE AGUA CALIENTE SANITARIA CON ACUMULADOR DE 120 LTS.

Los grupos térmicos GTB BOL / GTB BOL INOX están fabricados con elementos de hierro fundido de geometría innovadora para garantizar altos rendimientos y mayor duración en el tiempo. Gracias al acumulador horizontal de 120 litros se garantiza el máximo resultado sanitario para cada tipo de exigencia. Han sido renovadas en su estética y en la disposición interior para ofrecer el máximo rendimiento y facilitar su mantenimiento y limpieza.

CARACTERÍSTICAS PRINCIPALES

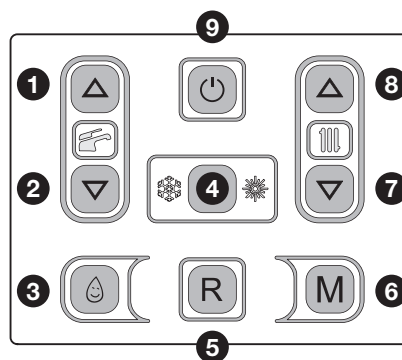
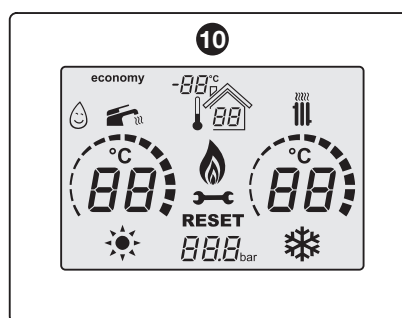
- Nueva estética con display LCD retroiluminado multifunción
- Alto rendimiento: ☆☆☆ según Dir. Europea 92/42 CEE. Conforme RITE, I.T. 1.2.4.1.2.1.
- Posibilidad de instalar sonda exterior para un mayor ahorro y/o control remoto
- Resistente a condensación
- Insonorizado
- Acceso frontal a la cámara de humos que permite fácil limpieza
- Tableros delantero y superior con entalladuras para facilitar la apertura
- Cuerpo con dos puertas frontales para la limpieza
- Grupo hidráulico con disposición optimizada para garantizar su acceso a las puertas
- Acumulador horizontal de 120 litros, de acero inoxidable AISI 316 (versión INOX) con brida de inspección frontal y ánodo al magnesio
- Doble aislamiento para asegurar un bajo nivel de ruido y reducir las dispersiones de calor
- Presión máxima de trabajo 4 bar
- Vaso de expansión calefacción de 12 litros
- Bomba circulación de calefacción
- Bomba acumulador
- Válvula de seguridad
- Purgador automático
- Quemador de gasóleo incorporado
- Frontal con display a 45° para facilitar la visión y comodidad del usuario

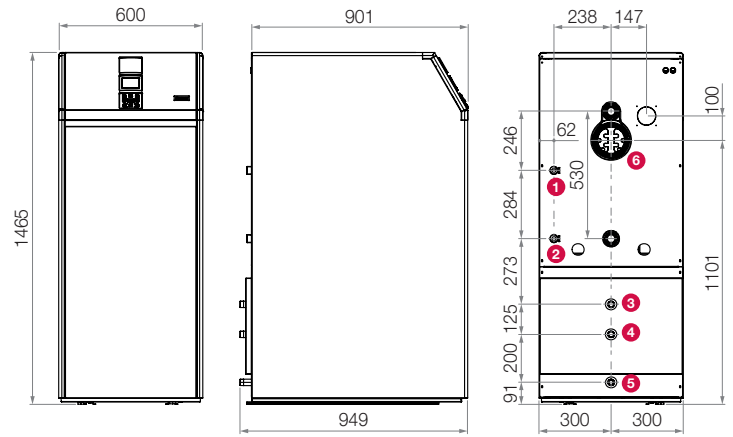
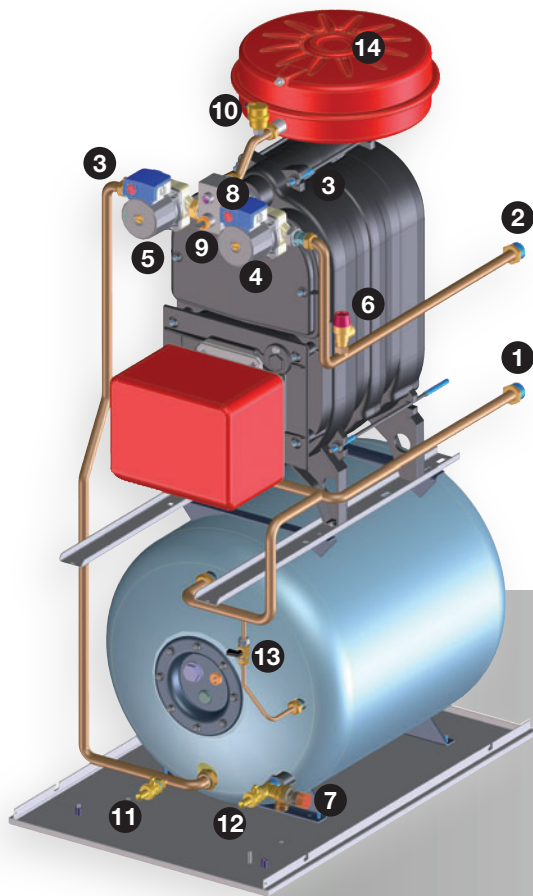


CUADRO DE MANDOS

1. Botón de aumento de temperatura del agua sanitaria (*)
2. Botón de reducción de temperatura del agua sanitaria (*)
3. Botón ECONOMY - COMFORT
4. Botón Verano / Invierno
5. Botón Reset
6. Botón de acceso al menú de funciones
7. Botón de reducción de temperatura de la calefacción
8. Botón de aumento de temperatura de la calefacción
9. Botón ON - OFF (Stand-by)
10. Display LCD

(*) Botones para la regulación de la temperatura del agua primaria que sirve para calentar el agua caliente sanitaria.





- 1. Impulsión instalación de calefacción
- 2. Retorno instalación de calefacción
- 3. Salida agua caliente sanitaria
- 4. Recirculación
- 5. Entrada agua fría
- 6. Salida humos

- 1. Tubo retorno instalación
- 2. Tubo impulsión instalación
- 3. Válvula de anti-retorno
- 4. Bomba circulación de calefacción
- 5. Bomba acumulador
- 6. Válvula de seguridad instalación
- 7. Válvula de seguridad acumulador
- 8. Transductor de presión de calefacción
- 9. Vainas portasondas
- 10. Purgador automático
- 11. Grifo de vaciado instalación
- 12. Grifo de vaciado acumulador
- 13. Grifo de llenado
- 14. Vaso de expansión

Modelo	Número elementos	Potencia nominal kW	Potencia útil kW	Rendimiento útil a Pn (80/60° C)	Rendimiento útil a 30% di Pn (Tm = 50° C)	Rendimiento útil a 30% di Pn (Tm = 40° C)	Dimensiones (mm)			Peso kg
							Alto H	Ancho L	Profundidad P	
GTB 30-25 BOL / BOL INOX	3	26,5	24,7	93,0	92,3	92,3	1460	600	900	203
GTB 38-32 BOL / BOL INOX	4	34,3	31,9	93,1	92,3	92,3	1460	600	900	225
GTB 46-38 BOL / BOL INOX	5	40,2	37,5	93,2	92,3	92,3	1460	600	900	247

DATOS TÉCNICOS

Descripción	Unidad de medida	GTB 30-25 BOL / BOL INOX	GTB 38-32 BOL / BOL INOX	GTB 46-38 BOL / BOL INOX
Clasificación energética según Dir. Europea 92/42 CEE		☆☆☆		
Combustible		Gasóleo		
Tipo de aparato		B23 - B33 - B53		
Temperatura humos (Δt)	° C	~ 130		
Presión al hogar	mbar	0,20	0,24	0,25
Pérdida por la chimenea con el quemador encendido	%	6,0	6,0	5,9
Pérdidas del revestimiento	%	1,0	0,9	0,9
Pérdida por la chimenea con el quemador apagado	%	0,1	0,1	0,1
Temperatura de trabajo (campo)	° C	18 ÷ 78	18 ÷ 78	18 ÷ 78
Temperatura de retorno mínima admitida	° C	37	37	37
Presión Máx. de trabajo "PMS"	bar	4	4	4
Alimentación eléctrica	V ~ Hz	230 ~ 50		
Potencia eléctrica Máx. absorbida	W	potencia eléctrica quemador instalado + 90		
Flujo másico humos	g/sec	10,9	14,0	16,3
Volumen del hogar	dm³	22	29	35
Diámetro de conexión chimenea	mm	130	130	130
Contenido de agua en la caldera	l	14,5	17,5	20,5
Capacidad del depósito de expansión	l	12	12	12
DESCRIPCIÓN ACUMULADOR				
Potencia absorbida	kW	25,0	25,0	25,0
Superficie de intercambio	m²	0,9	0,9	0,9
Producción de agua sanitaria Δt 30° C	l/min	12	12	12
Caudal específico con acumulación de 60° C (*)	l/min	18	18	18
Tiempo de restablecimiento Δt 30° C	min	11	11	11
Presión máxima de trabajo "PMW"	bar	7	7	7

* Caudal específico en 10 minutos Δt = 30°C (EN625)



GTB GTI-E ★★

Dir. Rend. 92/42 CEE

GRUPO TÉRMICO ESTANCO PARA CALEFACCIÓN Y PRODUCCIÓN INSTANTÁNEA DE A.C.S.

Los grupos térmicos GTB GTI-E están equipados de quemador estanco con aspiración canalizada. Han sido renovadas en su estética y en la disposición interior para ofrecer el máximo rendimiento y facilitar su mantenimiento y limpieza.

CE

CARACTERÍSTICAS PRINCIPALES

- Nueva estética con display LCD retroiluminado multifunción
- Alto rendimiento: ★★★ según Dir. Europea 92/42 CEE. Conforme RITE, I.T. 1.2.4.1.2.1.
- Posibilidad de instalar sonda exterior para un mayor ahorro y/o control remoto
- Resistente a condensación
- Insonorizado
- Acceso frontal a la cámara de humos que permite fácil limpieza
- Tableros delantero y superior con entalladuras para facilitar la apertura
- Cuerpo con dos puertas frontales para la limpieza
- Grupo hidráulico con disposición optimizada para garantizar su acceso a las puertas
- Doble aislamiento para asegurar un bajo nivel de ruido y reducir las dispersiones de calor
- Presión máxima de trabajo 4 bar
- Vaso de expansión calefacción
- Bomba circulación de calefacción
- Válvula de seguridad
- Purgador automático
- Quemador estanco de gasóleo incorporado
- Frontal con display a 45° para facilitar la visión y comodidad del usuario



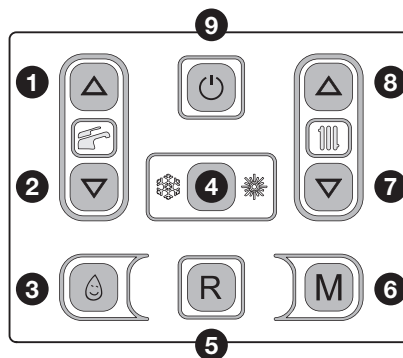
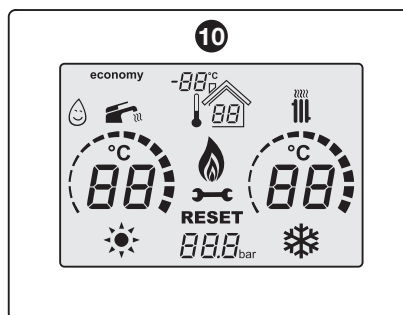
BOMBA MODULANTE
ALTA EFICIENCIA

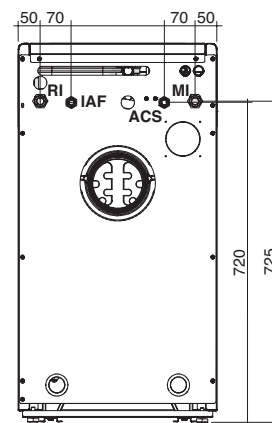
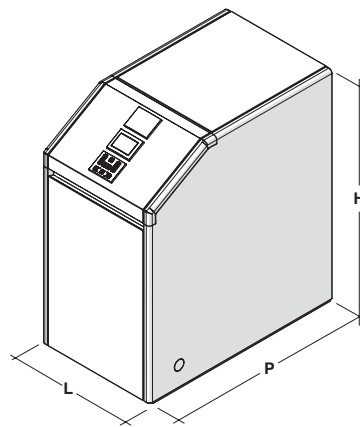
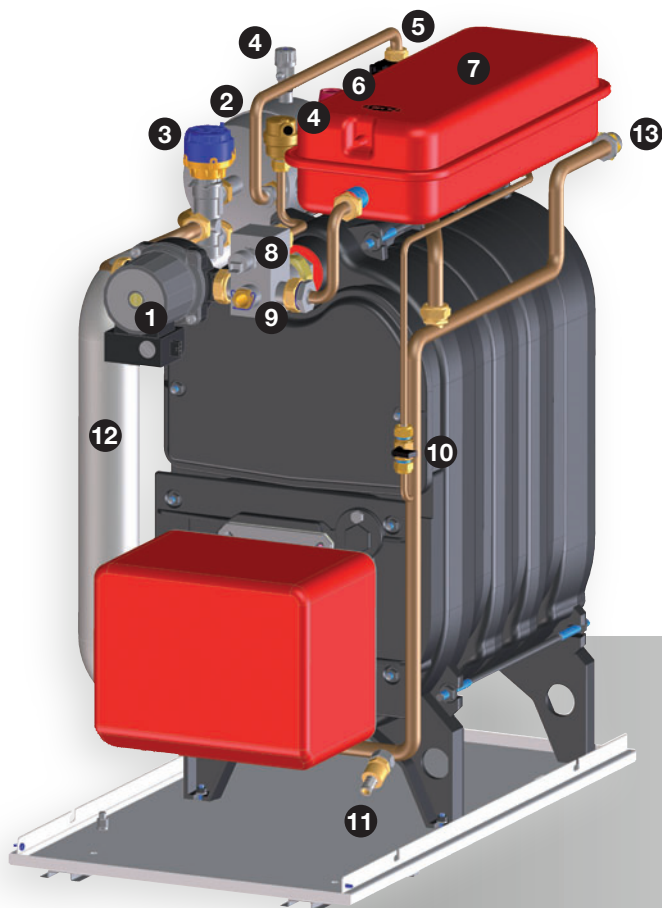


CUADRO DE MANDOS

1. Botón de aumento de temperatura del agua sanitaria (*)
2. Botón de reducción de temperatura del agua sanitaria (*)
3. Botón ECONOMY - COMFORT
4. Botón Verano / Invierno
5. Botón Reset
6. Botón de acceso al menú de funciones
7. Botón de reducción de temperatura de la calefacción
8. Botón de aumento de temperatura de la calefacción
9. Botón ON - OFF (Stand-by)
10. Display LCD

(*) Botones para la regulación de la temperatura del agua primaria que sirve para calentar el agua caliente sanitaria.





- L** 450 mm
- P** 770 mm (GTB 30-25E GTI-E)
- P** 830 mm (GTB 38-32E GTI-E)
- H** 850 mm
- MI** Impulsión instalación calefacción (3/4" M)
- RI** Retorno instalación de calefacción (3/4" M)
- ACS** Agua caliente sanitaria (1/2" M)
- IAF** Entrada agua fría (1/2" M)

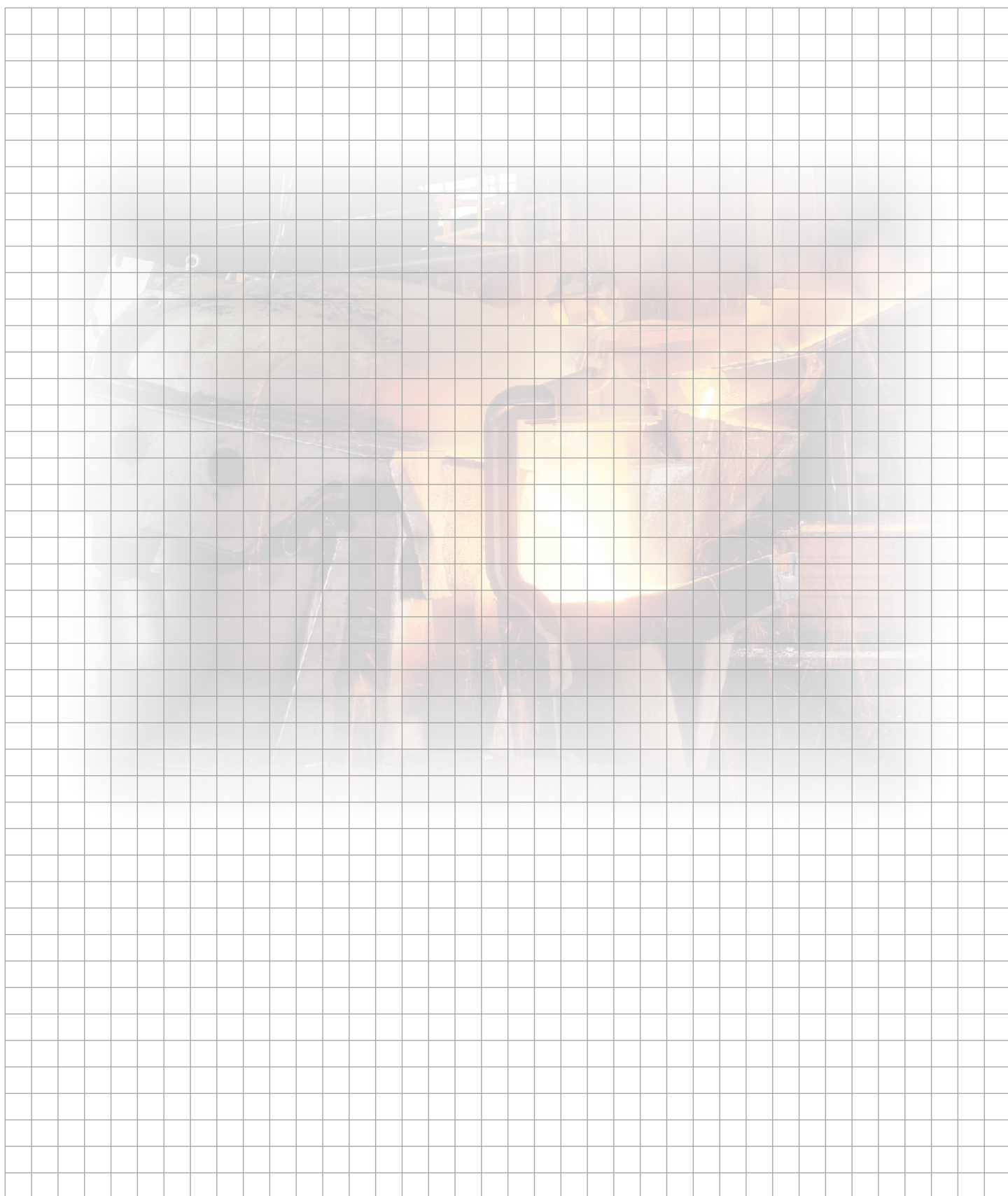
1. Bomba circulación de calefacción
2. Intercambiador agua sanitaria
3. Motor y válvula desviadora
4. Purgador automático
5. Detector de caudal agua sanitaria
6. Válvula de seguridad
7. Vaso de expansión
8. Transductor de presión de calefacción
9. Vainas portasondas
10. Grifo de llenado
11. Grifo de vaciado
12. Tubo aspiración canalizada
13. Tubo retorno instalación

Modelo	Número elementos	Potencia nominal kW	Potencia útil kW	Rendimiento útil a Pn (80/60° C)	Rendimiento útil al 30% di Pn (Tm = 50° C)	Rendimiento útil al 30% di Pn (Tm = 40° C)	Dimensiones (mm)			Peso kg
							Alto H	Ancho L	Profundidad P	
GTB 30-25 GTI-E	3	26,5	24,7	93,0	92,3	92,3	850	450	770	156
GTB 38-32 GTI-E	4	34,3	31,9	93,1	92,3	92,3	850	450	830	186

DATOS TÉCNICOS

Descripción	Unidad de medida	GTB 30-25 GTI-E	GTB 38-32 GTI-E
Clasificación energética según Dir. Europea 92/42 CEE		☆☆☆	
Combustible		Gasóleo	
Tipo de aparato		B23 - B33 - B53	
Temperatura humos (Δt)	° C	~ 130	
Presión al hogar	mbar	0,20	0,24
Pérdida por la chimenea con el quemador encendido	%	6,0	6,0
Pérdidas del revestimiento	%	1,0	0,9
Pérdida por la chimenea con el quemador apagado	%	0,1	0,1
Temperatura de trabajo (campo)	° C	18 ÷ 78	18 ÷ 78
Temperatura de retorno mínima admitida	° C	37	37
Presión Máx. de trabajo "PMS"	bar	4	4
Alimentación eléctrica	V ~ Hz	230 ~ 50	
Potencia eléctrica Máx. absorbida	W	potencia eléctrica quemador instalado + 100	
Flujo másico humos	g/sec	10,9	14,0
Volumen del hogar	dm ³	22	29
Diámetro de conexión chimenea	mm	80	80
Contenido de agua en la caldera	l	14,5	17,5
Capacidad del vaso de expansión	l	10	10

NOTAS





El presente catálogo sustituye el anterior.

La empresa Biasi S.p.A., en su constante empeño de mejorar sus productos, se reserva la posibilidad de modificar los datos referidos en este catálogo en cualquier momento y sin previo aviso.